

TOBI™

La primera máquina quita
arrugas vertical y portátil



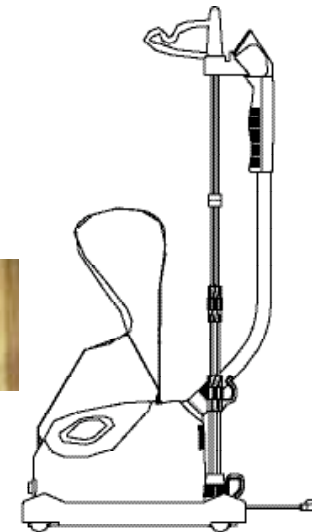
MANUAL DE INSTRUCCIONES

TOBI™
MANUAL DE INSTRUCCIONES



Distribuido por:
Thane Direct Canada, Inc. Toronto ON,
www.thane.ca

Thane Direct UK Ltd. Admail ADM3996 London W1T 1ZU
www.thanedirect.co.uk



Model #EC-1633

Lea este manual completamente antes de de usar
su producto y consérvelo para futura referencia

Índice

❖ IMPORTANTES MEDIDAS DE SEGURIDAD	02
❖ CARACTERÍSTICAS DEL TOBI™	03
❖ INSTRUCCIONES ESPECIALES	04
Conozca su Tobi™	04
Antes de usarse por primera vez	06
❖ INSTRUCCIONES DE ENSAMBLE	06
Ensamble o montaje del poste telescópico	06
Fijación la manguera	07
Accesorios (Accesorio para Tapicería y pelo/pelusa de mascotas)	07
❖ INSTRUCCIONES DE USO	08
❖ CÓMO HECHAR VAPOR	09
❖ ALMACENAJE RAPIDO	10
❖ LIMPIEZA Y ALMACENAJE PROLONGADO	10
❖ LIMPIEZA DE RESIDUOS MINERALES	11
❖ MANTENIMIENTO DEL TOBI™	12

IMPORTANTES MEDIDAS DE SEGURIDAD:

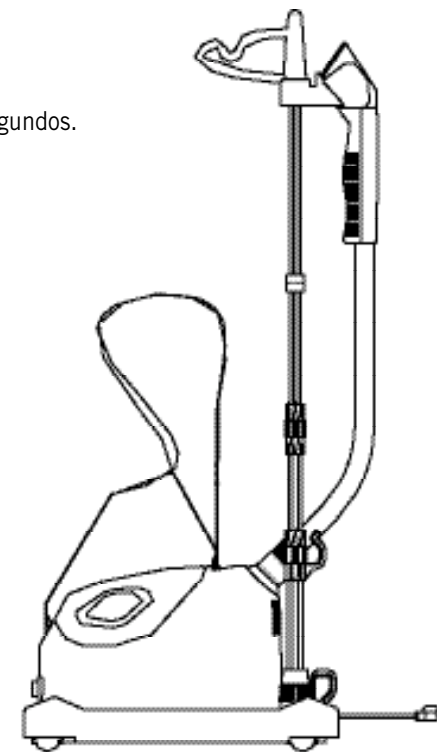
Cuando use su TOBi™, siempre se deben seguir precauciones básicas, incluyendo las siguientes:

1. Lea todas las instrucciones antes de usarse por primera vez.
2. Para reducir el riesgo de contacto directo con agua y vapor caliente, siempre cheque que no existan en el TOBi™ posibles fugas de vapor. Asegúrese que la boquilla de vapor se encuentre en su soporte antes de prenderlo y asegúrese de inspeccionar que la base de la manguera, el mango y la boquilla no tengan fugas.
3. No use su TOBi™ en exteriores.
4. Aplique el vapor con movimientos de arriba hacia abajo (verticales), excepto cuando se aplique vapor directamente a la ropa de cama sobre la misma cama. Nunca aplique el vapor en posición horizontal o de cabeza, esto podría ocasionar que escurra agua.
5. Nunca fuerce la clavija en el enchufe. Asegúrese que el voltaje corresponda al indicado en la etiqueta de energía. Ver las siguientes especificaciones:
TUV/UK 220-240V 50/60Hz 1500W with power cord current 15A.
6. Evite el contacto con partes calientes. Mantenga las manos, cabello, y ropa lejos de las partes calientes para evitar quemaduras.
7. Para evitar un incendio, sufrir descargas eléctricas u otros daños, no sumerja su TOBi™ en agua u otros líquidos.
8. TOBi™ no es un juguete. Se requiere supervisión constante cuando cualquier electrodoméstico es utilizado por menores o cerca de ellos.
9. Desconecte siempre de la toma de corriente cuando no se use y antes de limpiarse. Permita que se enfríe antes de colocar o quitar partes y antes de limpiar el electrodoméstico.
10. Desconecte siempre su TOBi™ de la toma de corriente cuando llene o vacíe el tanque de agua, y cuando no esté en uso.
11. No use ningún electrodoméstico cuando el cordón de corriente esté dañado. Deténgalo inmediatamente si deja de funcionar correctamente o si se ha dañado en alguna forma.
12. El uso de accesorios que no hayan sido suministrados por TOBi™ pueden ocasionar un incendio, descargas eléctricas o daños a la persona.
13. No permita que el cable cuelgue por la orilla de una mesa o por barra de algún mueble, o que toque superficies calientes. El cable de corriente no debe ser enrollado u obstruido en ninguna forma.
14. No permita que el cable de corriente toque superficies calientes. Deje que el electrodoméstico se enfríe completamente antes de guardarlo.
15. Mantenga siempre la boquilla de vapor por encima del nivel del agua. No deje ésta sobre en el suelo.
16. No opere su TOBi™ sin llenar el tanque de agua apropiadamente.
17. Siempre ponga el botón de encendido en la posición "OFF" antes de enchufar o desenchufar la unidad.
18. Nunca desconecte la unidad de la toma de corriente jalando el cable. Desconecte el cable sujetando la clavija.
19. No dé a su TOBi™ ningún otro uso diferente al indicado.
20. Nunca intente planchar con vapor ropa que se tenga puesta.
21. **CONSERVE ESTAS INSTRUCCIONES.**

USO DOMESTICO

Características del Tobi

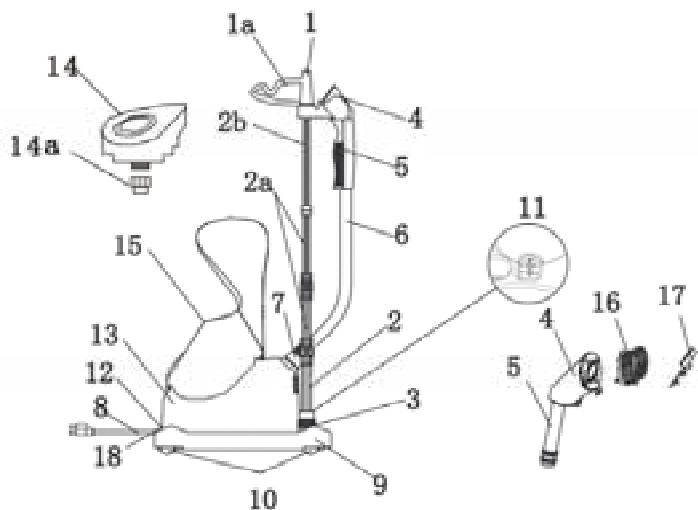
- ❖ Conveniente botón de encendido.
- ❖ Mango de agarre seguro.
- ❖ Tiempo de preparación de 30 - 60 segundos.
- ❖ 30 - 45 minutos de vapor continuo.
- ❖ Manguera flexible y ligera.
- ❖ Tanque de agua inastillable.
- ❖ Apagado automático. Su TOBi™ se apaga automáticamente cuando el depósito de agua se vacía.
- ❖ Mango de agarre seguro y cómodo.
- ❖ Poste para ganchos de de altura ajustable.
- ❖ Ruedas de suave rodamiento para mayor movilidad.
- ❖ Accesorio para tapicería.
- ❖ Accesorio para pelo de mascotas.
- ❖ Bolsa para viaje – guarde en esta bolsa la unidad principal, la manguera y la correa. Esta bolsa no está hecha para el poste o para la base rodante del TOBi™.



INSTRUCCIONES ESPECIALES

1. Para reducir el riesgo de una sobrecarga de corriente, no conecte otro electrodoméstico de alto consumo de energía en la misma línea que el TOBi™.
2. Si el uso de una extensión es absolutamente necesario, debe usarse una extensión de 15 amperes. Las extensiones de menos amperaje pueden sobrecalentarse. Se debe tener precaución de acomodar la extensión de tal forma que no pueda ser jalada por equivocación o que se tropiece con ella.

CONOZCA SU TOBi™



1. **Extremo superior del poste** - La Punta Superior del Poste cuenta con un Perchero para ganchos de Ropa (1a) y el Soporte de la Boquilla de Vapor (1b). El Perchero para Ganchos de Ropa le permite echar vapor directamente en el gancho.
 - 1a. El Perchero para ganchos de Ropa le permite echar vapor directamente en el gancho. El surco en el Perchero para ganchos de Ropa le permite colgar cualquier tipo de gancho. Suavemente inserte el gancho en el surco para ayudar a que este permanezca en su lugar mientras aplica el vapor a la ropa.
2. **Poste** - El Poste con el Poste Telescópico (2a) con la Extensión del Poste (2b) conecta el extremo superior del Poste a la unidad de vapor y permite que se guarde

de forma compacta y rápida. El poste telescópico está compuesto por la Parte 2a y la Parte 2b. (Ver Figura 1).

3. **Base del Poste** - La base del poste le asegura un ensamble estable al Poste.
4. **Boquilla de Vapor** - La Boquilla de Vapor rocía vapor penetrante y caliente en un área extensa.
5. **Mango** - El mango está permanentemente unido a la Boquilla de Vapor. Use el mango para dirigir el vapor sobre la ropa en forma segura.
6. **Manguera de Vapor** - La Manguera de Vapor dirige el vapor de la Unidad Principal al Mango y a la Boquilla de vapor. No nunca jale, doble o enrolle la manguera, se dañará y esto ocasionará fugas de vapor. Durante el funcionamiento, no toque la Manguera de vapor, se pone muy caliente y puede quemar o escaldar su piel.
7. **Manguera Base** - La Manguera Base es un tubo de plástico con rosca que sirve para conectar la Manguera.
8. **Cable de Corriente** - Conecta a la unidad Principal a la toma de corriente.
9. **Base de la Unidad** - Cuando use el TOBi™, fije la Unidad principal sobre la base rodante. Si necesita que su TOBi™ sea portátil, adjunte la correa y presione el Botón de Desconexión (#18) y cuelgue el TOBi™ en su hombro.
10. **Ruedas** - Hay cuatro ruedas rodantes que permiten libre movimiento.
11. **Interruptor de Drenaje** - Drene el agua de la unidad principal girando el interruptor a la posición "OPEN" (ABIERTO). Asegúrese de apretarlo bien para evitar fuga de agua.
12. **Interruptor Iluminado** - Cuando el cable esté conectado a la toma de corriente, gírelo a la posición "ON" (ENCENDIDO), la luz se iluminará.
13. **Unidad Principal** - El agua del tanque fluirá a la Unidad Principal.
14. **Tanque de Agua** - El Depósito de Agua es desmontable de la Unidad Principal. Desenrosque la válvula, llene a la línea máxima y ponga el tanque de nuevo en la Unidad Principal.
- 14a. **Tapa de la Válvula**
15. **Correa de hombro** - Cuando utilice su TOBi™ en modo portátil, use la correa de hombro para cargarlos con facilidad.
16. **Accesorio para Tapicería** - El aditamento para la tapicería es adecuado para darle nueva vida a los sofás, cojines, sillas y cortineros dobles. Embónelo a la boquilla del vapor.
17. **Quita Pelusa/pelo de mascotas** - Es adecuado para quitar la pelusa y el pelo de mascotas de su ropa y tapicería que son difíciles de quitar, y al mismo tiempo que los refresca. Embónelo a la boquilla de vapor.
18. **Botón liberador** - Presione el Botón de Desconexión para quitar la Unidad Principal y hacer su TOBi™ portátil.

Antes de usarse por primera vez:

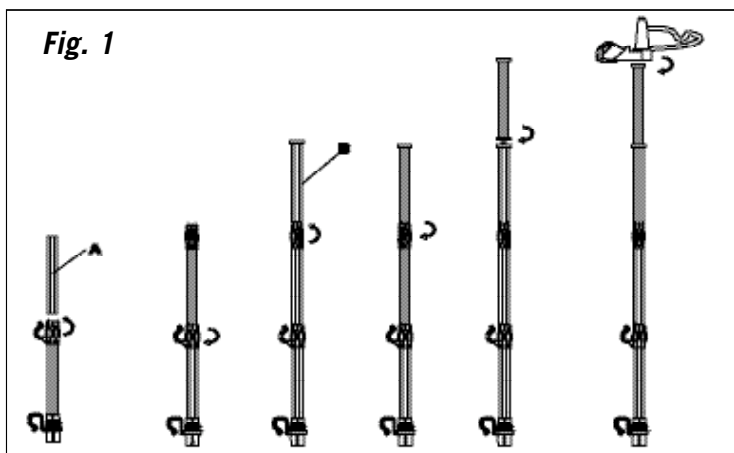
1. Quite todas las etiquetas de fábrica y de empaque del TOBi™.
2. Ensamble el TOBi™ de acuerdo a la sección sobre instrucciones de ensamble, luego llene el depósito con agua hasta el nivel máximo. Después utilice su TOBi™ de acuerdo a las instrucciones de uso.

Instrucciones de ensamble

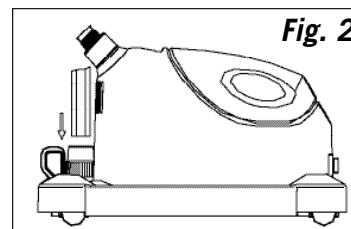
I. Ensamble y montaje el poste telescópico (Ver figura 1)

1. Afloje la Perilla del poste girándola en sentido opuesto a las manecillas del reloj. Inserte el Poste Telescópico (#2a) en el Poste (#2). Apriete la Perilla girándola en sentido de las manecillas del reloj.
2. Afloje el Perilla de la parte Poste Telescópico (#2a) girándola en sentido opuesto a las manecillas del reloj. Inserte el Poste Extensión (#2b) en el Poste Telescópico (#2a), apriete la Perilla girándola en sentido de las manecillas del reloj.
3. Atornille el Poste Extensión (#2b) al Poste Telescópico (#2a) girando el Poste Extensión (#2b) en sentido de las manecillas del reloj.
4. Coloque el Poste Superior (#1) en la parte superior del Poste Extensión (#2b) y gírelo en sentido de las manecillas del reloj hasta que quede fijo.

NOTA: El Poste Telescópico debe estar completamente extendido durante el funcionamiento del TOBi™, esto para garantizar un libre flujo de vapor a través de la manguera.



5. Afloje el Poste Base (#3) girándolo en sentido opuesto a las manecillas del reloj.
6. Inserte la parte inferior del Poste en el Poste Base (ver figura 2) de tal forma que el Perchero para Ganchos de Ropa esté hacia la parte posterior del TOBi™. Al colocar el Perchero para ganchos de Ropa hacia la parte trasera del TOBi™, asegurará la estabilidad del TOBi™ cuando haya ropa colgada del Perchero para ganchos de Ropa.
7. Empuje el poste tan abajo como sea posible.
8. Apriete el Poste Base girando la perilla en sentido de las manecillas del reloj.



II. Fijación de la manguera

1. Atornille la Manguera en la Base de la Manguera con rosca girando el accesorio en el extremo de la Manguera en sentido de las manecillas el reloj (ver figura 3).
2. Apriete únicamente con la mano. No apriete demasiado fuerte.
3. Cuelgue la Boquilla de Vapor en el Soporte de la Boquilla de vapor.

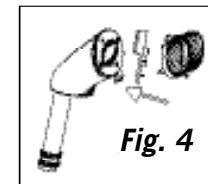
PRECAUCION: Para prevenir que el vapor cause lesiones corporales o dañe alguna superficie, cuelgue siempre la Boquilla de vapor en el Soporte de la Boquilla de vapor cuando no se encuentre en uso. No coloque la Boquilla de Vapor sobre el piso ya que puede haber condensación, ocasionando así el escurrimiento accidental de pequeñas gotas de agua.

PRECAUCION: Si la Manguera con demasiada fuerza se dañará, ocasionando así fugas de vapor.

III. Accesorios (Accesorio para Tapicería y pelo/pelusa de mascotas):

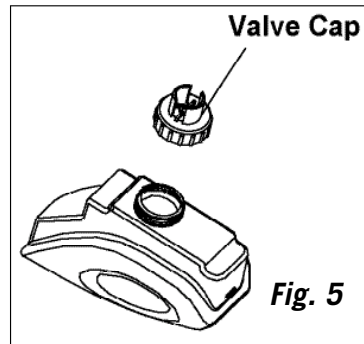
1. Apague el TOBi™ y espere hasta que ya no salga Vapor de la Boquilla.

PRECAUCION: Para evitar que maduras, no trate de instalar los accesorios mientras está saliendo vapor de la boquilla.
2. Alinee las puntas que se encuentran en la parte posterior de los accesorios con los orificios de la boquilla de vapor.
3. Presione tal como se muestra en la Figura 4 hasta que el accesorio esté firmemente en su lugar.



Instrucciones de uso:

1. Desconecte El cable y gire el interruptor iluminado a la posición "OFF".
2. Desmonte el Depósito de Agua, póngalo de cabeza y desenrosque la válvula (ver figura 5).
3. Llene el Depósito de Agua con agua fría y coloque la válvula en su lugar.
4. Coloque el Tanque de Agua en la unidad Principal (ver figura 6). Durante un corto tiempo oírás que el agua fluye hacia la Unidad Principal.

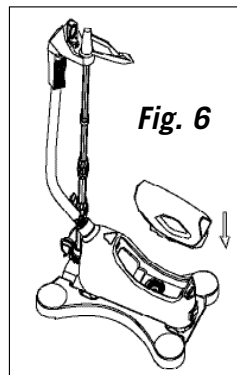


PRECAUCION: No use el TOBi™ con el Depósito de Agua vacío. Cuando esté en uso, si desea agregar agua, primero apáguelo girando el interruptor a la posición "OFF" antes de quitar el Depósito de Agua, esto con el fin de evitar que usted mismo se quemé.

5. Conecte el TOBi™ a un enchufe de corriente de tres clavijas.

AVISO: Si no hubiera un enchufe de corriente de tres clavijas, puede usarse un adaptador reductor a 2 clavijas, siempre y cuando este adaptador esté conectado a tierra adecuadamente.

6. Gire el interruptor a la posición "ON". La luz se iluminará.
7. El vapor deberá comenzar a fluir por la Boquilla de Vapor. Espere a que el vapor esté suficientemente caliente, de otra manera, mojará en partes. Espere por lo menos 30 segundos.
8. Para aplicar vapor a una prenda, colóquela en el gancho y aplique vapor directamente sobre ella estando en el Perchero.
PRECAUCION: Tenga cuidado al poner y quitar prendas del Perchero para Ganchos. Si jala la prenda con demasiada fuerza puede hacer que el TOBi™ se vaya de lado y caiga.
9. Tome el mango, y dirija la Boquilla de Vapor hacia la parte superior de la prenda. El vapor pasará por el interior y el exterior de la tela, removiendo así las



arrugas. Lentamente deslice la Boquilla de Vapor verticalmente, desde la parte superior hasta la inferior de la prenda. También puede cambiar la dirección y echar vapor desde la parte inferior a la parte superior.

Nota: Por ningún motivo permita que la manguera se tuerza.

10. Repita el paso 9 hasta que la tela esté libre de arrugas.
11. Se puede aplicar vapor a las cortinas mientras están colgadas. Presione el Botón de Desconexión y use la correa y cuelgue la Unidad Principal de su hombro para aplicar vapor a estos artículos.
Nota:
 1. Mientras aplique vapor, asegúrese de que la manguera esté completamente extendida para asegurar que el vapor fluya libremente a través de ella.
 2. Cuando retire la Unidad Principal de la Unidad, use siempre la Correa para Hombro. Enganche la Correa de Hombro a la Unidad Principal insertando el extremo de la Correa de Hombro en la ranura de la Unidad Principal. Para quitar la Correa, presione el botón para soltarla.
12. Cuando termine de usar el TOBi™, gire el interruptor de encendido a la posición "OFF".

Cómo echar vapor

TOBi™ quita las arrugas de toda su ropa cinco veces más rápido que la plancha. Funciona virtualmente con todos los tipos de tela: seda, jeans, algodón, poliéster y lana. FAVOR DE REFERIRSE A LA ETIQUETA DE LA PRENDA PARA CONFIRMAR SI SE PUEDE PLANCHAR A VAPOR. ALGUNOS MATERIALES, COMO EL CUERO, GAMUZA O TERCIOPELO, PODRÍAN NO SER ADECUADOS PARA EL PLANCHADO A VAPOR. SI NO ESTA SEGURO DE ESTO, ANTES DE PLANCHAR CON VAPOR TODA LA PRENDA O TELA, APLIQUE VAPOR A UNA PEQUEÑA PARTE DEL INTERIOR DE LA PRENDA PARA PROBAR SI NO SE DAÑA.

- ❖ Algunos artículos se pueden planchar con vapor mejor desde la parte interior. Esto permite que el vapor relaje las fibras del material, quitando así las arrugas.
- ❖ Los pantalones pueden plancharse sujetándolos de la valenciana (dobladillo de cada pierna).
- ❖ Cuando planche, permita que la Boquilla de Vapor toque ligeramente la prenda y deslícela de arriba hacia abajo para quitar las arrugas. Es importante que la Boquilla de Vapor haga contacto con la prenda y/o tela.
- ❖ Siempre planche con la manguera en posición vertical, de tal modo que si

llegara a haber condensación, esta regresará por la misma. Si llegara a planchar en una parte muy baja, cerca del piso, extienda la manguera con frecuencia jalándola hacia arriba y luego hacia afuera, esto con el fin de evitar acumulaciones.

- ❖ TOBi™ ayuda a eliminar viajes a la tintorería ayudando a reducir olores. No eliminará manchas de las prendas.
- ❖ Conveniente mecanismo de perchero y gancho que mantiene tanto la ropa como la Cabeza de Vapor en su lugar.
- ❖ Use TOBi™ directamente sobre las sábanas cuando estén puestas sobre la cama, para suavizarlas y quitarles las arrugas.
- ❖ Use TOBi™ directamente en colchones y en fundas de almohada, para ayudar a eliminar los ácaros del polvo.
- ❖ Use TOBi™ directamente en la tapicería de muebles para refrescar y darle nueva vida a sofás y sillas.

Almacenaje rapido

1. Gire el interruptor de encendido hacia "OFF".
2. Desenchufe el cable de corriente.
3. Enrolle la Manguera alrededor del Poste Telescópico, una sola vez.
4. Cuelgue la Boquilla de Vapor del Gancho de la Boquilla de Vapor.
5. Afloje las dos perillas del Poste Telescópico girándolas en sentido contrario a las manecillas del reloj.
6. Empuje hacia abajo el Poste Superior. El Poste Telescópico se colapsará y compactará.
7. Ruede y guarde el TOBi™ en un lugar adecuado.

Limpieza y almacenaje prolongado

Le recomendamos seguir este procedimiento por lo menos una vez al mes. El uso de agua destilada o desmineralizada ayudará a reducir la necesidad de limpieza y prolongará la vida de su TOBi™. Sin embargo, puede usar agua común y corriente si lo desea.

1. Gire el interruptor de encendido hacia "OFF".

2. Desenchufe el cable de corriente.
3. Espere que el TOBi™ se enfríe completamente.
4. Desensamble la Manguera y el Poste Telescópico y guárdelos.
5. Lleve la Unidad Principal hacia un lavabo o tina.
6. Quite y drene el Depósito de Agua, enjuague con agua limpia y escurra completamente.
7. Drene el vapor desatornillando el tapón de drenaje y vacíe el agua en el lavabo o tina. Incline la unidad hacia la salida del drenaje con el fin de facilitar el drenado de agua. Después atornille el tapón.
8. Limpie la Unidad Principal llenando el Depósito de Agua con agua fresca y después drenándolo completamente.
9. Desensamble el Poste Telescópico y la Manguera.
10. Siga los pasos 3 al 7 de la sección "Almacenamiento Rápido".

Limpieza de depositos minerales

Un problema común con todos los equipos de vapor son los residuos minerales causados por un alto índice de contenidos minerales en el agua que muchos municipios suministran. Residuos minerales dentro de los conductos y del calentador pueden causar que el vapor se produzca en forma intermitente o, en algunos casos, que no salga nada de vapor.

Nota: Para reducir o eliminar la acumulación residuos minerales, recomendamos el uso de agua desmineralizada o destilada en la Unidad Principal. Sin embargo, puede usar agua común y corriente si lo desea.

La sección siguiente puede usarse para reducir la acumulación de residuos minerales. Si no está usando agua desmineralizada o destilada, le recomendamos seguir el siguiente procedimiento de forma mensual:

1. Gire el interruptor del TOBi™ a la posición "OFF".
2. Quite la manguera de la Unidad Principal.
3. Haga una mezcla de 50% de vinagre y 50% de agua. Dos tazas de esta solución serán suficientes.
4. Vierta la solución lentamente en el Depósito de Agua y ponga la válvula nuevamente.
5. Coloque el Tanque de agua en la Unidad Principal. Por un corto tiempo oírás que el agua fluye hacia la Unidad Principal.

6. Déjela ahí durante 40 minutos.
7. Drene la solución de Tanque de Agua en el lavabo o tina.
8. Vierta agua limpia en la Unidad Principal y drene. Repita este paso hasta que el olor a vinagre desaparezca.
9. Ensamble el TOBi™ y utilícelo normalmente.

Mantenimiento del TOBi™

Limpie y enjuague su TOBi™ regularmente:

Todos los equipos de vapor necesitan lavarse y enjuagarse para quitar los residuos minerales. Si el vapor del TOBi™ se vuelve intermitente o se interrumpe completamente, refiérase por favor a la sección: Limpieza Residuos Minerales.

Nunca use aditivos:

Los aditivos, tales como: sal, perfume, colorantes, nunca deben agregarse al Depósito de Agua. La sustancia corroerá u obstruirá partes internas.

Eche vapor en posición vertical:

No use el TOBi™ en posición horizontal, como lo haría con una plancha. Eche vapor con movimientos verticales, de arriba hacia abajo y viceversa. Esto permitirá que la condensación en la manguera se regrese a la Unidad Principal.

No jale el TOBi™ del el Cordón de Corriente:

El jalar el TOBi™ del el Cordón de Corriente podría hacer que el cableado interno se afloje.

Nunca use su pié para encender y apagar el TOBi™:

El Interruptor de Encendido se puede dañar si aplica demasiada presión con su pié.

Almacenaje del TOBi™:

Antes de almacenar su TOBi™ durante un largo periodo de tiempo (30 días o más), drene toda el agua de la Unidad Principal. El agua se hecha a perder con el tiempo y pudiera obstruir partes internas.